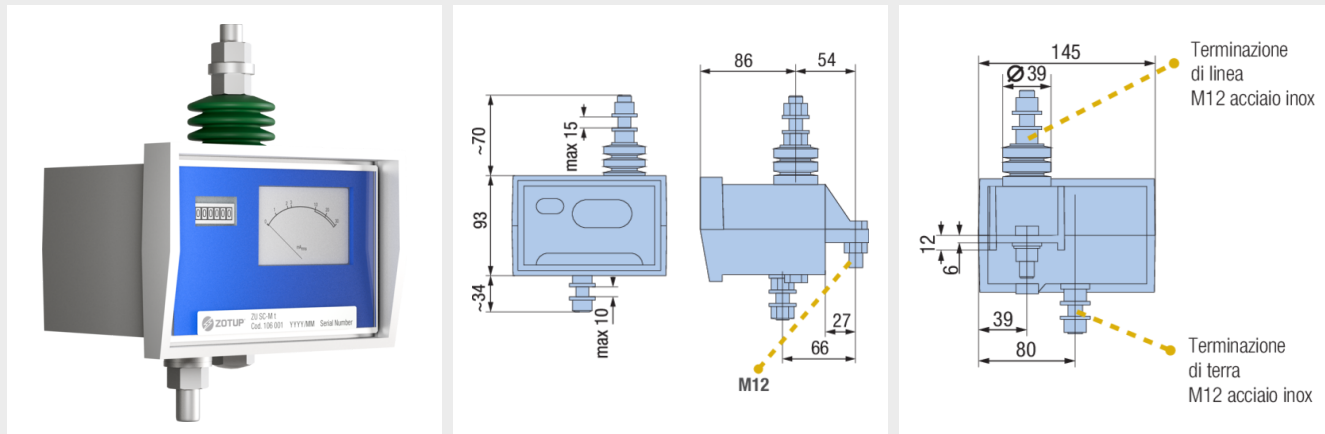


## SPD PER SISTEMI IN MEDIA/ALTA TENSIONE (HV) ZOTUPHV | HV SC-M t



### Dati tecnici

Conta-impulsi modello HV SC e HV SC-M In conformità con le norme IEC/EN 62561-6. L'installazione di un contascariche deve essere associata a scaricatori montati con un supporto isolante. I contascariche non richiedono un'alimentazione, sono installati al terminale di collegamento a terra di un singolo scaricatore di sovratensione o al terminale di collegamento a terra di un gruppo di scaricatori. Il modello HV SC è in grado di conteggiare gli impulsi a terra. Il modello HV SC-M conteggia gli impulsi a terra e fornisce un'indicazione della corrente di fuga totale attraverso un indicatore analogico. Un cambiamento significativo nel valore della corrente indicata dopo l'installazione mostra un deterioramento dello scaricatore o un incremento del livello di inquinamento sulla superficie dell'isolatore dello scaricatore. Entrambi i modelli possono essere forniti, su richiesta, con un contatto ausiliario per la segnalazione remota di conteggio.

### Caratteristiche e vantaggi

## ZOTUPHV | HV SC-M t

| Codice   |                  | 106 001   |
|--|------------------|---|
| Classificazione in accordo con IEC/EN 62561-6                |                  | Tipo II   |
| Corrente di scarica minima conteggiata (8/20 $\mu$ s)        | I <sub>min</sub> | 100 A   |
| Corrente di scarica massima conteggiata (8/20 $\mu$ s)       | I <sub>max</sub> | 100 kA  |
| Tensione residua con 100 kA 4/10 $\mu$ s                     |                  | 6 kV picco  |
| Indicatore digitale  |                  | 6 digit   |
| Frequenza massima di conteggio                               |                  | 5/secondo   |
| Scala indicatore analogico                                   |                  | 0-30 mA Peak/ $\sqrt{2}$                            |
| Contatto di segnalazione remota                              |                  | Contatto NA privo di potenziale                     |
| Sezione dei conduttori del connettore di segnalazione remota |                  | max. 1,5 mm <sup>2</sup> flessibile                 |
| Portata del contatto di segnalazione remota                  |                  | ac: 250 V / 0,5 A – dc: 125 V / 0,2 A; 75 V / 0,5 A |