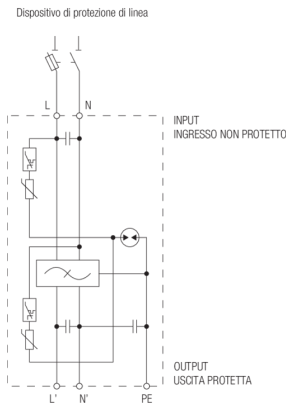
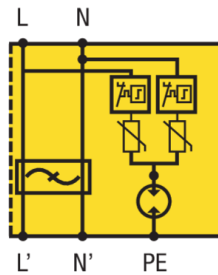
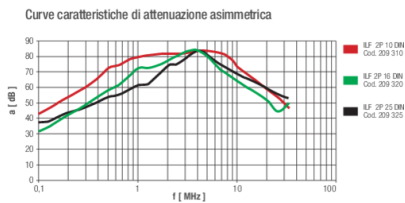
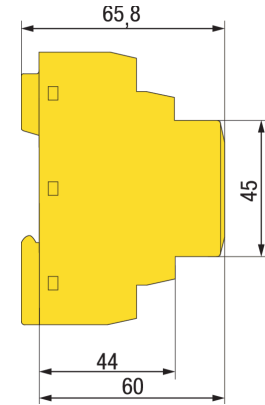
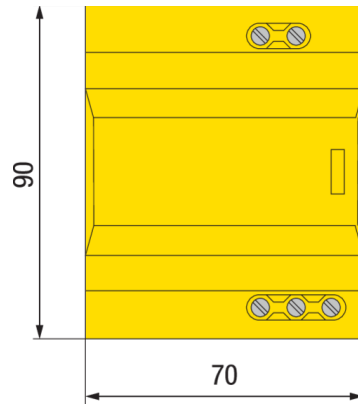


SPD PER APPLICAZIONI IN CORRENTE ALTERNATA (AC) CON ADDIZIONALE FILTRO DI RETE ZOTUPFILTER | ILF 2P 25 DIN



Dati tecnici

ILF 2P 25 DIN è un SPD con tre modi di protezione, per la protezione da scariche indirette con un filtro di rete integrato per disturbi in alta frequenza. Tipicamente installato in sistemi monofase tipo TN e TT in prossimità di apparecchiature o macchinari, particolarmente in ambienti di automazione industriale.

Caratteristiche e vantaggi

- Classificazione per la prova all'impulso: Classe di prova III secondo IEC 61643-11 Ed. 1 (2011-03) e Tipo 3 secondo EN 61643-11 (2012-10);
- Protegge apparecchiature elettroniche (PLC, Quadri per cablaggio strutturato, Computers e Automazione di bordo macchina ecc.) contro sovratensioni dovute a scariche indirette ed altre interferenze;
- In caso di guasto dell'elemento di protezione dell'SPD, esso viene disconnesso senza interrompere l'alimentazione a valle. Il guasto è indicato tramite un indicatore a due colori e tramite un contatto per la segnalazione remota;
- Idoneo all'installazione alle interfacce LPZ 2-3 e superiori in accordo con il criterio delle zone di protezione e al coordinamento con altri SPD;
- A richiesta l'SPD tipo ILF 2P DIN può essere fornito con diverse tensioni e correnti nominali.

ZOTUPFILTER | ILF 2P 25 DIN

Codice		209 325
Tensione nominale	Un	230 V ac
Frequenza		50 Hz
Tensione massima continuativa	Uc	275 V ac - 50 Hz
Modi di protezione		3
Corrente nominale del carico		25 A
Classe di prova secondo IEC 61643-11 Ed. 1 (2011-03)		III
Tipo secondo EN 61643-11 (2012-10)		T3
Impulso Combinato (L/N - PE)	Uoc	6 kV / 3 kA
Livello di protezione	Up	≤ 800 V (L-N) ≤ 1,5 kV (L, N - PE)
Tempo di intervento (L-N)	ta	≤ 25 ns
Tempo di intervento (N-PE)	ta	≤ 100 ns
Comportamento in caso di fine vita		OCM (a circuito aperto)
Caratteristica di guasto in caso di sovratensione temporanea (TOV): L-N	Ut	335 V / 5 s (W) 440 V / 120 min (W)
Caratteristica di guasto in caso di sovratensione temporanea (TOV): N-PE	Ut	1200 V / 200 ms (S)
Attenuazione asimmetrica		nel campo 0,4 - 20 MHz: ≥ 50 dB / a 3 MHz: ≥ 80 dB
Costanti del filtro Cx	Cx	220 nF
Costanti del filtro Cy	Cy	22 nF
Costanti del filtro L	L	7 μH
Potenza dissipata		≤ 4 W
Massimo fusibile di back-up, se non già presente in linea		25 A
Indicatore di stato (indicazione di operatività del disconnettore)		2 colori: trasparente - OK / rosso - sostituzione
Temperatura d'esercizio / Umidità		-40 ... +55 °C
Sezione di collegamento per conduttore flessibile		6 - 16 mm ²
Montaggio		per interno, su guida DIN 35 x 7,5 mm IEC/EN 60715
Materiale custodia / Grado di infiammabilità		Poliamide PA6 / V-0 secondo UL 94
Pollution degree / Grado di protezione	PD / IP	2/20 (incassato)
Peso indicativo		220 g
Dimensione: larghezza		70 mm (4 moduli)