



## Polymer-line arrester in suspension design

### Field of application

SBKA – protection of electrical plants;  
SBKL – protection of transmission line.

### Design

silicon housing: grey, RAL 7040  
fittings: Al alloy,  
connections: clamps, screws, nuts hot dip. galv. or  
stainless steel.

### Optional accessories

Monitoring spark gap, surge counter,  
diagnostic appliance, disconnecter.

### Operating conditions

ambient temperature:	-40°C to +55°C
rated frequency:	48 cps to 62 cps

(different operating conditions on inquiry)

### Technical parameters

rated voltage $U_r$ :	30 kV to 240 kV
nominal discharge current:	10 kA
high current impulse (4/10):	100 kA
short circuit withstand:	40 kA / 0.2 sec.
long duration current impulse:	500 A / 2000 $\mu$ s
line discharge class:	2
specific energy withstand	
in acc. to IEC 600 99-4:	4 kJ / kV $U_r$
double impulse 3000 $\mu$ s:	8 kJ / kV $U_r$
tensile strength (MML):	15 kN

## Kunststoff-Leitungsableiter in hängender Ausführung

### Anwendungsbereich

SBKA – Anlagenschutz;  
SBKL – Freileitungsschutz.

### Ausführung

Silicongehäuse: grau, RAL 7040  
Armaturen: Guss Al-Legierung,  
Verbindungen: Klemmen, Schrauben und Muttern  
feuerverzinkt oder CrNi-Stahl.

### Mögliches Zubehör

Kontrollfunkenstrecke, Ansprechzähler,  
Diagnoseeinrichtung, Disconnecter.

### Normale Betriebsbedingungen

Umgebungstemperatur:	-40°C bis +55°C
Netzfrequenz:	48 Hz bis 62 Hz

(abweichende Betriebsbedingungen auf Anfrage)

### Technische Parameter

Bemessungsspannung $U_r$ :	30 kV bis 240 kV
Nennableitstoßstrom:	10 kA
Hochstoßstrom (4/10):	100 kA
Kurzschlusswiderstandsfestigkeit:	40 kA / 0,2 sec.
Langwellenstoßstrom:	500 A / 2000 $\mu$ s
Leitungsentladungsklasse:	2
Energieaufnahmevermögen	
nach IEC 600 99-4:	4 kJ / kV $U_r$
Doppelstoß 3000 $\mu$ s:	8 kJ / kV $U_r$
Zugfestigkeit (MML):	15 kN

## Technical parameters / Technische Parameter

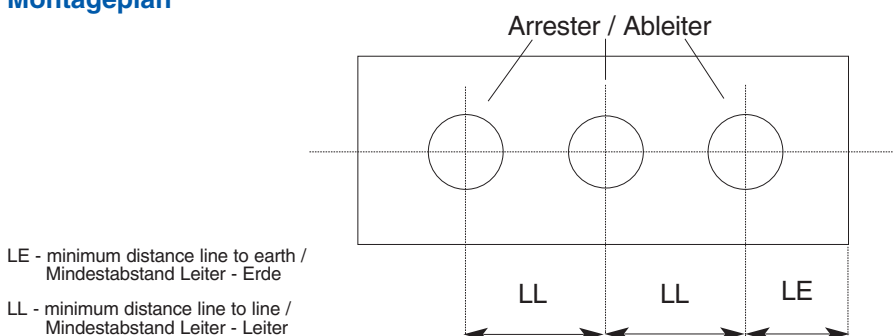
type / Typ	rated voltage / Bemes- sungs- spannung	continuous operating voltage / Dauer- spannung	temporary overvoltage TOV <sup>1)</sup> / zeitweilige Span- nungsüberhöhung		residual voltage at steep and lightning impulse current / Restspannung bei Steil- und Blitzstoßstrom					residual voltage at switching impulse current / Restspannung bei Schaltstoßstrom			
			1 sec	10 sec	10 kA (1/2 µs)	5 kA (8/20 µs)	10 kA (8/20 µs)	20 kA (8/20 µs)	40 kA (8/20 µs)	250 A (30/70 µs)	500 A (30/70 µs)	1000 A (30/70 µs)	2000 A (30/70 µs)
			U <sub>1s</sub>	U <sub>10s</sub>	$\hat{u}_{rss}$	$\hat{u}_{rs}$	$\hat{u}_{rs}$	$\hat{u}_{rs}$	$\hat{u}_{rs}$	$\hat{u}_{rsch}$	$\hat{u}_{rsch}$	$\hat{u}_{rsch}$	$\hat{u}_{rsch}$
	U <sub>r</sub>	U <sub>c</sub>	kV	kV	kV	kV	kV	kV	kV	kV	kV	kV	kV
SBK A/L 30/10.2	30	24	35	38	88	75	80	89	101	62	65	67	70
SBK A/L 48/10.2	48	38	55	52	141	120	128	141	161	100	103	108	113
SBK A/L 60/10.2	60	48	69	65	176	150	160	176	202	125	129	135	141
SBK A/L 66/10.2	66	53	76	72	194	165	176	194	222	137	142	148	155
SBK A/L 72/10.2	72	58	83	78	211	180	192	211	242	150	155	162	169
SBK A/L 75/10.2	75	60	86	82	220	188	200	220	252	156	162	168	176
SBK A/L 78/10.2	78	62	90	85	228	195	207	228	261	162	167	174	183
SBK A/L 84/10.2	84	67	97	92	245	210	223	245	281	174	180	188	197
SBK A/L 90/10.2	90	72	104	98	263	225	239	263	301	187	193	201	211
SBK A/L 96/10.2	96	77	110	105	281	240	255	281	321	199	206	215	225
SBK A/L 102/10.2	102	82	117	111	298	255	271	298	341	212	219	228	239
SBK A/L 108/10.2	108	86	124	118	316	270	287	316	362	224	232	242	253
SBK A/L 120/10.2	120	96	138	131	351	300	319	351	402	249	258	269	281
SBK A/L 132/10.2	132	106	152	144	386	330	351	386	442	274	284	296	309
SBK A/L 138/10.2	138	110	159	150	404	345	367	404	462	286	297	309	323
SBK A/L 144/10.2	144	115	166	157	421	360	383	421	482	300	310	323	337
SBK A/L 150/10.2	150	120	173	164	439	375	399	439	503	311	323	336	351
SBK A/L 168/10.2	168	134	193	183	491	420	447	491	563	349	361	377	394
SBK A/L 186/10.2	186	149	214	203	544	465	495	544	623	386	400	417	436
SBK A/L 192/10.2	192	154	221	209	561	480	511	561	643	398	413	430	450
SBK A/L 198/10.2	198	158	228	216	579	495	527	579	663	411	426	444	464
SBK A/L 210/10.2	210	168	241	229	614	525	559	614	704	436	452	471	492
SBK A/L 216/10.2	216	173	248	235	632	540	575	632	724	448	464	484	506
SBK A/L 228/10.2	228	182	262	249	667	570	606	667	764	473	490	511	534
SBK A/L 240/10.2	240	192	276	262	702	600	638	702	804	498	516	538	562

- 1) With a prior energy stress of two line discharges of class 2. / Mit Vorbelastung von 2 Leitungsentladungen der Klasse 2.  
 2) For installation please look at national standards. / Zur Installation sind die nationalen Standards zu beachten.

### max. diameters of grading rings (d) / maximale Durchmesser der Potentialringe (d)

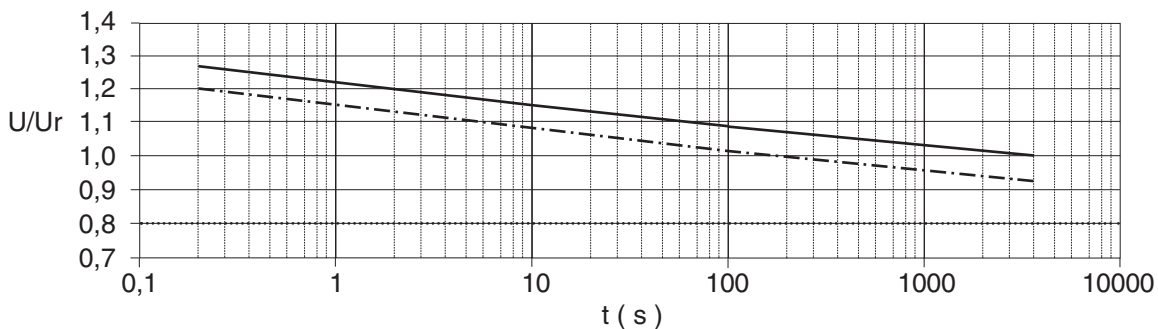
SBK A/L - I to/bis IV	132/10.2 to / bis 150/10.2	500 mm
SBK A/L - I to/bis IV	168/10.2 to / bis 198/10.2	700 mm
SBK A/L - I to/bis IV	210/10.2 to / bis 240/10.2	900 mm

### Installation plan / Montageplan



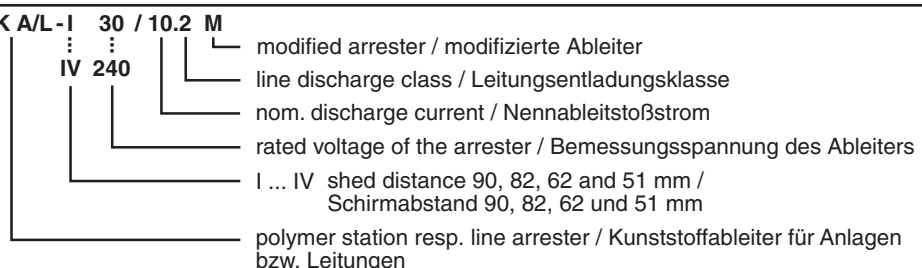
type / Typ	height / Höhe		creepage distance / Kriechweg ± 5%				weight / Gewicht ≈ m kg	insulation of arrester housing (applied to standard atmosphere) / äußere Isolation (bei Standardatmosphäre)			installation plan <sup>2)</sup> / Installations- abstände		figure / Abbil- dung
	station arrester / Anlagen- ableiter A ≈ h mm	line arrester / Leitungs- ableiter L ≈ h <sub>1</sub> mm	I mm	II mm	III mm	IV mm		p.f. withstand voltage (wetted) / Nennsteh- wechsel- spannung (berechnet) U <sub>nst</sub> kV	lightning - impulse withstand voltage / Nennstehblitz- spannung Û <sub>nsts</sub> kV	switching - impulse withstand voltage (wetted) / Nennsteh- schaltspan- nung (berechnet) Û <sub>nstsch</sub> kV	LL mm	LE mm	
SBK A/L 30/10.2	329	329	605	-	717	829	10,0	78	134	104	410	325	1
SBK A/L 48/10.2	555	555	1055	1167	1279	1503	12,5	142	242	190	555	440	1
SBK A/L 60/10.2	648	648	1260	1372	1596	1820	13,5	168	288	224	650	520	1
SBK A/L 66/10.2	694	694	1418	-	1754	1978	14,5	182	310	242	700	560	1
SBK A/L 72/10.2	828	828	1664	1776	2112	2336	15,5	220	378	294	745	595	1
SBK A/L 75/10.2	851	851	1799	-	2135	2471	16,0	228	388	304	770	615	1
SBK A/L 78/10.2	874	874	1822	1934	2270	2494	16,5	234	400	312	795	635	1
SBK A/L 84/10.2	920	920	1868	1980	2316	2652	17,0	248	424	330	845	675	1
SBK A/L 90/10.2	967	967	2027	2139	2475	2811	17,5	260	446	348	890	710	1
SBK A/L 96/10.2	1036	1036	2208	2320	2656	2992	18,0	280	480	376	940	750	1
SBK A/L 102/10.2	1147	1147	2431	2543	2991	3439	19,5	314	536	418	990	790	1
SBK A/L 108/10.2	1193	1193	2477	2701	3149	3485	20,0	326	558	436	1035	825	1
SBK A/L 120/10.2	1286	1286	2682	2906	3354	3802	21,0	354	606	472	1135	905	1
SBK A/L 132/10.2	1476	1676	2924	3148	3708	4156	27,5	360	610	478	1280	1185	2
SBK A/L 138/10.2	1522	1722	3082	3306	3866	4314	28,5	380	640	505	1480	1220	2
SBK A/L 144/10.2	1656	1856	3328	3552	4224	4672	29,5	418	710	555	1730	1260	2
SBK A/L 150/10.2	1702	1902	3598	-	4270	4942	30,5	440	740	585	1780	1300	2
SBK A/L 168/10.2	1841	2041	3737	4073	4633	5305	34,0	402	680	534	2135	1705	2
SBK A/L 186/10.2	1980	2180	4100	4278	5108	5622	35,5	442	750	588	2280	1820	2
SBK A/L 192/10.2	2114	2314	4346	4682	5466	6138	36,5	480	810	638	2325	1860	2
SBK A/L 198/10.2	2160	2360	4504	4840	5624	6296	37,5	494	840	657	2375	1900	2
SBK A/L 210/10.2	2253	2453	4709	5045	5829	6613	38,5	460	780	610	2670	1995	2
SBK A/L 216/10.2	2322	2522	4890	5226	6010	6794	39,5	480	810	638	2750	2100	2
SBK A/L 228/10.2	2479	2679	5159	5607	6503	7287	41,0	526	890	700	2815	2250	2
SBK A/L 240/10.2	2572	2772	5364	5812	6708	7604	42,5	554	940	736	2915	2330	2

**Power frequency voltage versus time characteristic (TOV)** (initial temperature +60°C) /  
**Wechselspannungs - Zeit - Kennlinie (TOV)** (Ausgangstemperatur +60°C)



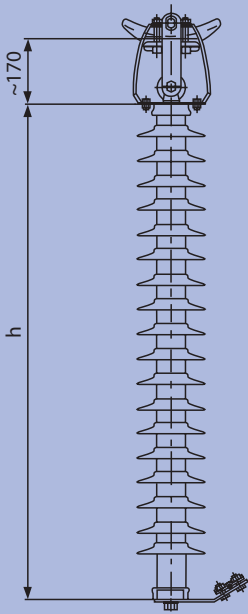
— without prestress / ohne Vorbelastung    - - - prestressed: two line discharges of class 2 / mit Vorbelastung: zwei Rechteckstoßstrombelastungen LK 2    ..... continuous operating voltage (U<sub>c</sub>) / Dauerspannung (U<sub>c</sub>)

**Designation of types /  
Typenbezeichnung**



# Figure 1 / Abbildung 1

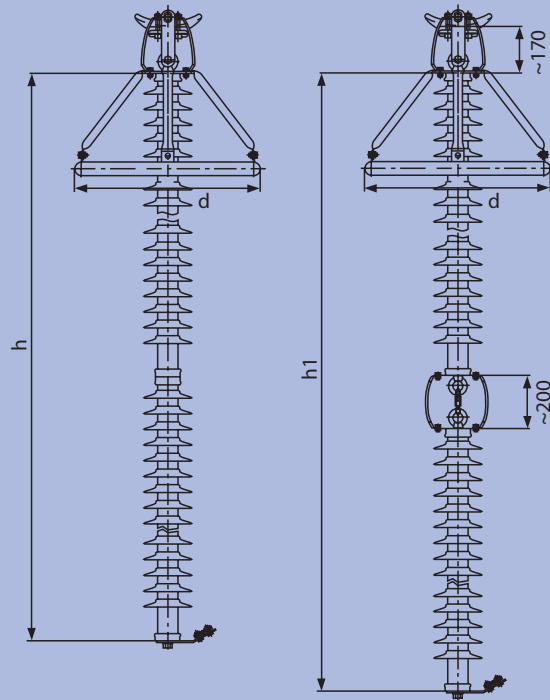
station-/ line arrester  
Anlagen-/ Leitungsableiter



# Figure 2 / Abbildung 2

SBK A station arrester /  
SBK A Anlagenableiter

SBK L line arrester /  
SBK L Leitungsableiter



all details given in mm / Alle Angaben in mm

## How to order / Bestellbeispiel:

polymer station arrester / Kunststoffableiter für Anlagen:	<b>SBKA-III 240/10.2</b>
shed distance / S schirmabstand:	62 mm
rated voltage / Bemessungsspannung:	240 kV
nominal discharge current / Nennableitstrom:	10 kA
line discharge class / Leitungsentladungsklasse:	2

Specifications in this prospect are subject to change without notice. /  
Wir behalten uns vor, technische Inhalte jederzeit zu ändern.



# ZOTUP®

**ZOTUP S.r.l.**

Via A. Depretis, 11  
24124 Bergamo

Italy

VAT No. IT01734950163

Ph. +39 035 361035

Fax +39 035 361025

www.zotup.it

info@zotup.it