

## Metal oxide surge arrester

### Surge arresters for high voltage systems

#### Type series SB 6/10.3-0 to SB 240/10.3-0

#### Field of application

Protection of transformers, switch-gears and plants against atmospheric and switching overvoltages.

#### Selection of metal oxide surge arresters

The selection of the rated and the continuous operating voltage of the arresters is depending on the neutral performance of the networks. Guidelines for selection: see DIN VDE 0675/part 5 and IEC 60099-5

#### Design

porcelain housing: brown glazed (grey on inquiry)  
fittings: Al alloy  
connections: clamps, screws, nuts hot dip. galv. or stainless steel

#### Optional accessories

Monitoring spark gap, surge counter, diagnostic appliance

#### Operating conditions

ambient temperature:	-60°C to +55°C
rated frequency:	48 cps to 62 cps

#### Technical parameters

Rated voltage Ur	6 kV to 240 kV	Line discharge class:	3
nominal discharge current:	10 kA *	rated short circuit current:	40 ... 50 kA
high current impulse (4/10):	100 kA	specific energy withstand	
long duration current impulse	1000 A / 2000 μs	acc. to IEC 60099-4:	6,7 kJ / kV <sub>Ur</sub>
		double impulse 3000 μs:	12 kJ / kV <sub>Ur</sub>

## Metalloxidableiter

### Hochspannungsableiter

#### Typenreihe SB 6/10.3-0 bis SB 240/10.3-0

#### Anwendungsbereich

Schutz von Transformatoren, Schaltgeräten und Anlagen gegen atmosphärische und Schaltüberspannungen

#### Metalloxidableiterauswahl

Die Auswahl der Bemessungs- und Dauerspannung der Ableiter ist von der Sternpunktbehandlung der Netze abhängig. Auswahlkriterien: siehe DIN VDE 0675/ Teil 5 bzw. IEC 60099-5

#### Ausführung

Porzellanisolierkörper : braun glasiert (grau auf Anfrage)  
Armaturen: Guß AL-Legierung  
Verbindungen: Klemmen, Schrauben und Muttern feuerverzinkt oder CrNi-Stahl

#### Mögliches Zubehör

Kontrollfunkenstrecken, Ansprechzähler, Diagnoseeinrichtung

#### Normale Betriebsbedingungen

Umgebungstemperatur:	- 60°C bis + 55°C
Netzfrequenz:	48 Hz bis 62 Hz

#### Technische Parameter

Bemessungsspannung Ur:	6 kV bis 240 kV	Leitungsentladungsklasse:	3
Nennableitstoßstrom:	10 kA *	Überlastungsfähigkeit:	40 ... 50 kA
Hochstoßstrom (4/10):	100 kA	Energieaufnahmevermögen	
Rechteckstoßstrom:	1000 A / 2000 μs	entspr. IEC 60099-4:	6,7 kJ / kV <sub>Ur</sub>
		bei Doppelstoß 3000 μs:	12 kJ / kV <sub>Ur</sub>

\* 20 kA on inquiry / 20 kA auf Anfrage

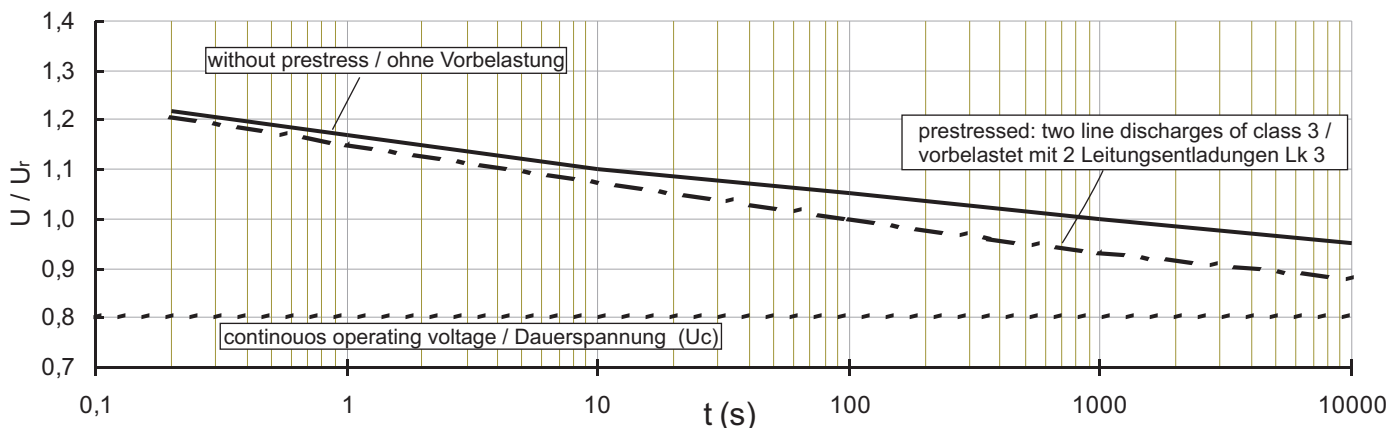
type / Typ	rated voltage/ Bemes- sungs- spannung Ur kV	continuous operating voltage / Dauer- spannung Uc kV	temporary overvoltage TOV <sup>1)</sup> / zeitweilige Spannungs- überhöhung <sup>1)</sup>		residual voltage at steep, lightning and switching impulse current / Restspannung bei Steil-, Blitz- und Schaltstoßstrom										min. housing size / min. Gehäuse- größe
			U <sub>1 s</sub> kV	U <sub>10 s</sub> kV	10 kA	5 kA	10 kA	20 kA	40 kA	250 A	500 A	1000 A	2000 A		
					(1/2)	(8/20)	(8/20)	(8/20)	(8/20)	(30/70)	(30/70)	(30/70)	(30/70)	(30/70)	
SB 6/10.3-0	6	4,8	6,9	6,5	16,6	14,4	15,2	16,6	17,6	12,2	12,5	12,9	13,3	1	
SB 9/10.3-0	9	7,2	10,4	9,7	24,9	21,7	22,8	24,9	26,4	18,2	18,8	19,4	20,0	1	
SB 12/10.3-0	12	9,6	13,8	13,0	33,1	28,9	30,4	33,1	35,3	24,3	25,1	25,8	26,7	1	
SB 18/10.3-0	18	14,4	20,7	19,4	49,6	43,2	45,5	49,6	52,8	36,4	37,5	38,7	39,9	1	
SB 21/10.3-0	21	16,8	24,2	22,7	57,9	50,4	53,1	57,9	61,6	42,5	43,8	45,1	46,6	2	
SB 27/10.3-0	27	21,6	31,1	29,2	74,4	64,9	68,3	74,4	79,2	54,6	56,3	58,1	59,9	2	
SB 30/10.3-0	30	24,0	34,5	32,4	78,5	68,4	72,0	78,5	83,5	57,6	59,4	61,2	63,1	2	
SB 33/10.3-0	33	26,4	38,0	35,6	86,3	75,2	79,2	86,3	91,9	63,4	65,3	67,3	69,5	2	
SB 36/10.3-0	36	28,8	41,4	38,9	94,2	82,1	86,4	94,2	100,2	69,1	71,2	73,4	75,8	2	
SB 42/10.3-0	42	33,6	48,3	45,4	109,9	95,8	100,8	109,9	116,9	80,6	83,1	85,7	88,4	3	
SB 48/10.3-0	48	38,4	55,2	51,8	125,6	109,4	115,2	125,6	133,6	92,2	95,0	97,9	101,0	3	
SB 51/10.3-0	51	41	59	55	133	116	122	133	142	98	101	104	107	4	
SB 54/10.3-0	54	43	62	58	142	124	130	142	151	104	107	111	114	4	
SB 60/10.3-0	60	48	69	65	157	137	144	157	167	115	119	122	126	4	
SB 63/10.3-0	63	50	72	68	165	143	151	165	175	121	124	128	132	4	
SB 66/10.3-0	66	53	76	71	172	150	158	172	183	126	130	134	139	4	
SB 72/10.3-0	72	58	83	78	189	164	173	189	201	138	143	145	152	4	
SB 75/10.3-0	75	60	86	81	196	171	180	196	209	144	148	153	158	5	
SB 84/10.3-0	84	67	97	91	220	192	202	220	234	162	167	172	177	5	
SB 90/10.3-0	90	72	104	97	235	205	216	235	251	173	178	184	189	5	
SB 96/10.3-0	96	77	110	104	251	219	230	251	267	184	190	196	202	5	
SB 99/10.3-0	99	79	114	107	259	226	238	259	276	190	196	202	209	9	
SB 102/10.3-0	102	82	117	110	267	233	245	267	284	196	202	208	215	9	
SB 108/10.3-0	108	86	124	117	282	246	259	282	300	207	214	220	227	6	
SB 120/10.3-0	120	96	138	130	314	274	288	314	334	230	237	245	253	6	
SB 123/10.3-0	123	98	141	133	322	280	295	322	342	236	243	251	259	7	
SB 132/10.3-0	132	106	152	143	346	301	317	346	368	254	261	269	278	7	
SB 138/10.3-0	138	110	159	149	361	314	331	361	384	265	273	281	290	7	
SB 144/10.3-0	144	115	166	156	377	329	346	377	401	277	285	290	303	7	
SB 150/10.3-0	150	123	173	162	400	349	367	400	426	294	303	312	322	7	
SB 168/10.3-0	168	134	193	181	439	383	403	439	467	322	332	343	353	2x5	
SB 186/10.3-0	186	149	214	201	486	424	446	486	517	357	368	379	391	2x6	
SB 192/10.3-0	192	154	221	207	502	438	461	502	535	369	380	392	404	2x6	
SB 198/10.3-0	198	158	228	214	518	451	475	518	551	380	392	404	417	2x9	
SB 210/10.3-0	210	168	242	227	549	479	504	549	585	403	416	428	442	2x6	
SB 214/10.3-0	214	171	246	231	560	488	514	560	596	411	424	437	451	2x6	
SB 228/10.3-0	228	182	262	246	596	520	547	596	635	438	451	465	480	2x6	
SB 240/10.3-0	240	192	276	259	628	547	576	628	668	461	475	490	505	2x6	

1) With a prior energy stress of two line discharges of class 3 / Mit Vorbelastung von 2 Leitungsentladungen der Klasse 3

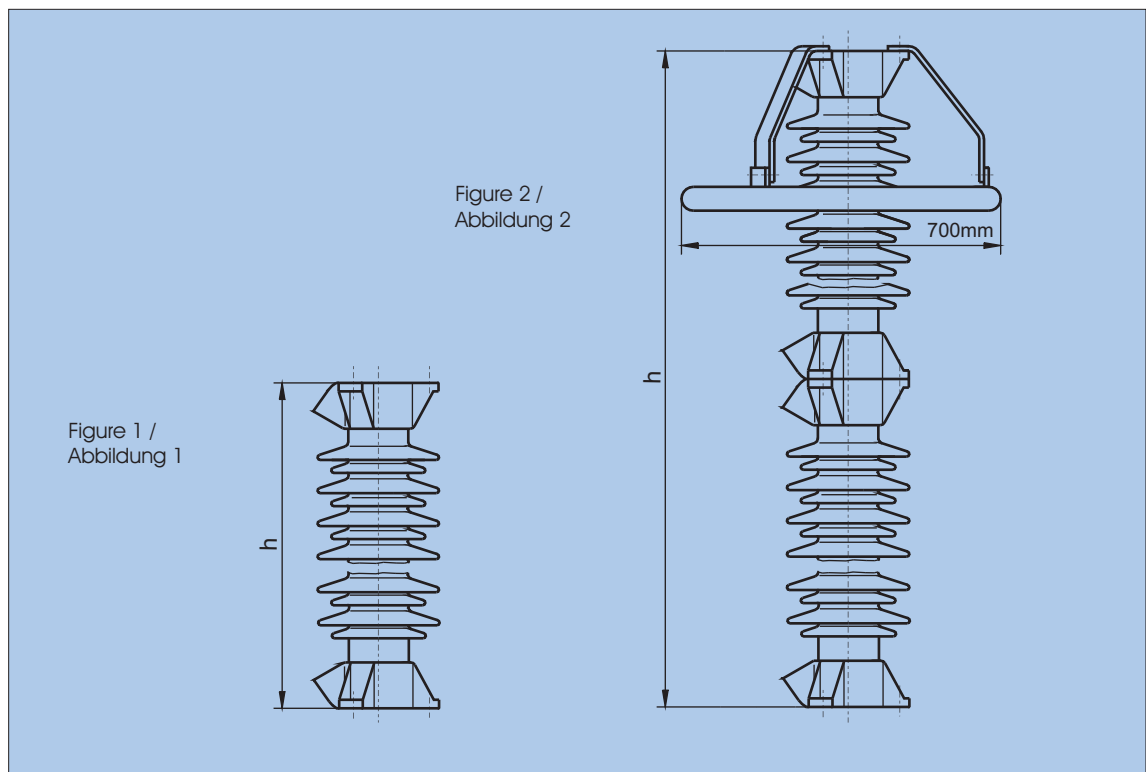
Power frequency voltage versus time characteristic (initial temperature +60°C)

Wechselspannungs - Zeit - Kennlinie (TOV)

(Ausgangstemperatur +60°C)

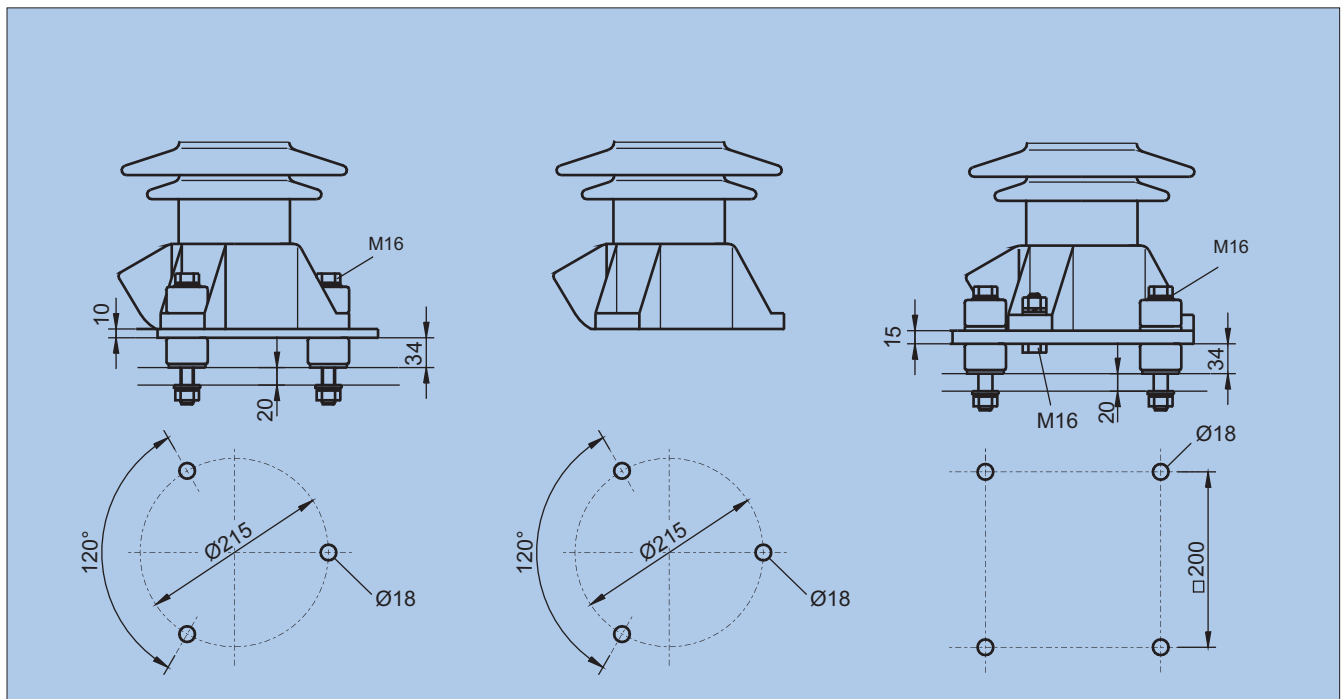
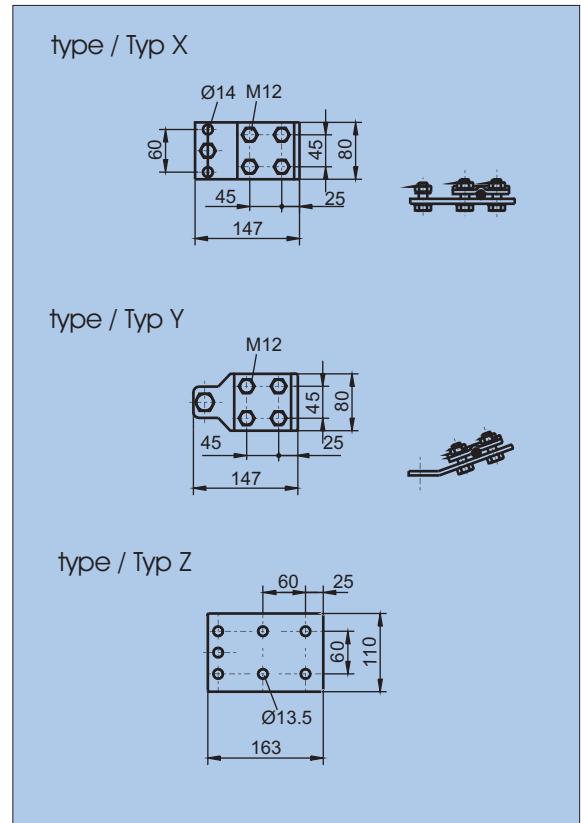
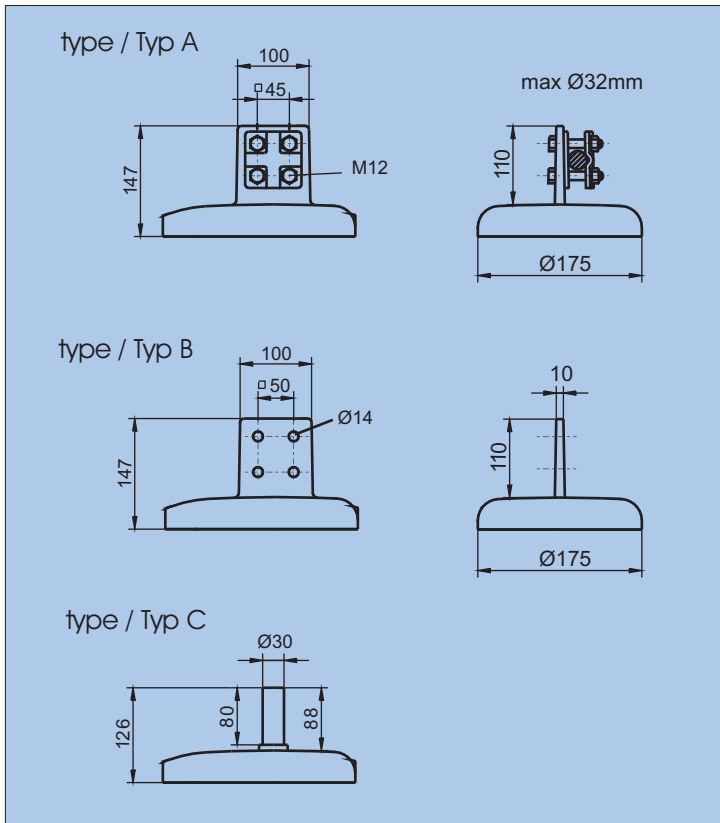


housing size / Gehäusegröße	height / Höhe mm	creepage distance / Kriechweg mm ± 5%	weight / Gewicht kg	insulation of arrester housing (applied to 1000m a.s.l.) / Äußere Isolation			figure / Abb.
				p.f. withstand voltage (wetted)	lightning impulse withstand voltage	switching impulse withstand voltage	
				PFWL 50 Hz kV	LIWL 1.2/50 kV	SIWL 250/2500 kV	
1	415	530	25	55	120	95	1
2	555	990	33	90	190	150	1
3	695	1440	38	125	260	205	1
4	835	1900	46	155	325	255	1
5	1045	2590	59	210	435	340	1
6	1325	3500	72	275	575	450	1
7	1535	4190	88	325	675	530	1
8	1535	4495	93	325	675	530	1
9	1185	3075	63	240	505	395	1
10	1395	3730	76	290	605	475	1
2x5	2090	5180	123	355	735	580	2
2x9	2370	6150	131	420	870	625	2
2x6	2650	7000	150	455	945	740	2
2x10	2790	7595	157	520	1075	845	2



Mechanical withstand in acc. to IEC 60099-4 /  
Mechanische Daten nach IEC 60099-4

	Max. permissible dynamic service load Max. zulässige dynamisch Betriebslast <b>MPDSL</b>	Permissible static service load zulässige statische Betriebslast <b>PSSL</b>
C 120	6500 Nm	2600 Nm



How to order / Bestellbeispiel

Metal oxide surge arrester with porcelain housing /  
Metalloxidableiter mit Porzellangehäuse

SB 120 / 10.3-0

housing / Gehäuse

6

line connection / Phasenanschluß  
variant of installation / Aufstellungsvariante  
earth connection / Erdanschluß

A

Q

X



**ZOTUP S.r.l.**

Via A. Depretis, 11  
24124 Bergamo  
Italy

VAT No. IT01734950163

Ph. +39 035 361035

Fax +39 035 361025

www.zotup.it

info@zotup.it