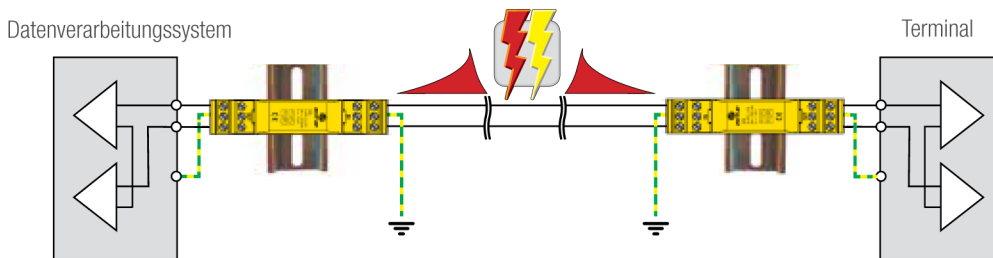


Socket für DIN-Schienen+ steckbares SPD-Modul



**S-ASI ... R ... ist ein SPD, das in die Telekommunikations- oder Signalleitung eingeschliffen wird um empfindliche Geräte mit einer geringen Störfestigkeit zu schützen. Es bietet die folgenden besonderen Merkmale:**

- Klassifikation: Impulskategorien C1, C2, C3, D1 (nach IEC/EN 61643-21);
- S-ASI ... SPDs sind steckbar ausgeführt und die Signalleitungen werden bei abgestecktem SPD-Modul nicht unterbrochen;
- bietet Schutz gegen Gleichtakt- (Common mode) und Gegentakt- (differential mode) Spannungen für die angeschlossenen Geräte;
- bietet Schutz gegen direkte und indirekte Blitzeinwirkungen;
- das Ausfallverhalten des SPDs ist SCFM (Short Circuit Failure Mode) - Kurzschlussausfallverhalten;
- der Anschluss erfolgt mittels Schraubklemmen, die eine hohe Zuverlässigkeit der Verbindung sicherstellen;
- mit integriertem Erdungs-/Schutzleiteranschluss über die 35 mm Hutschiene nach DIN und über Schraubklemmen Anschlüsse PE und G.

RS 485 / RS 422

CAN - Bus

6

12

24

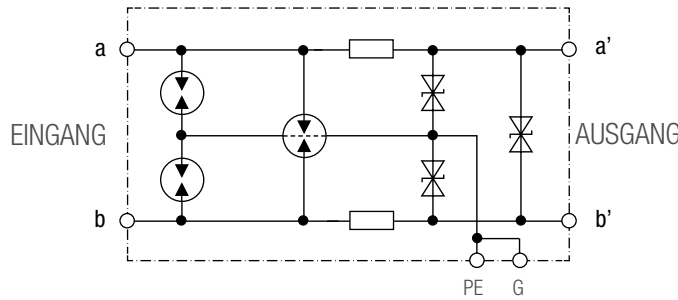
48

Modell S-ASI 1 R ...

Artikelnr.		342 006	342 012	342 024	342 048
Anzahl der geschützten Aderpaare				1	
SPD Impulskategorien				C1, C2, C3, D1	
Nennspannung	$U_N$	6 V DC/ 4,2 V AC	12 V DC/9 V AC	24 V DC/18 V AC	48 V DC/39 V AC
Höchste Dauerspannung	$U_c$	7,2 V DC	14,4 V DC	28,8 V DC	57,6 V DC
Bemessungsstrom	$I_L$			0,5 A	
Impulskategorie C1 - Nennableitstoßstrom (8/20 $\mu$ s) je Ader	$I_n$			1 kA	
Impulskategorie C1 - Schutzpegel bei $I_n$ (alle Schutzpfade)	$U_p$	30 V DC	50 V DC	65 V DC	80 V DC
Impulskategorie C2 - Nennableitstoßstrom (8/20 $\mu$ s) je Ader	$I_n$			15 kA	
Impulskategorie C2 - Schutzpegel bei $I_n$ (alle Schutzpfade)	$I_n$	40 V DC	55 V DC	70 V DC	120 V DC
Impulskategorie C3 - Schutzpegel bei 1 kV/ $\mu$ s (alle Schutzpfade)	$U_p$	$\leq 15$ V	$\leq 28$ V	$\leq 64$ V	$\leq 85$ V
Impulskategorie D1 - Blitzstoßstrom (10/350 $\mu$ s) je Ader	$I_{imp\ 10/350}$			2,5 kA	
Impulskategorie D1 - Gesamtableitstoßstrom (10/350 $\mu$ s)	$I_{Total\ 10/350}$			5 kA	
Ansprechzeit	$t_a$			$\leq 1$ ns	
Bandbreite				1 MHz	
Datenrate				1 Mbit/s	
Längsimpedanz/-widerstand				1,8 $\Omega$	
Parasitäre Kapazität	C			1,5 nF	
Betriebstemperaturbereich				-25 ... +70 °C	
Anschlüsse - Klemmquerschnitt				max. 1,5 mm <sup>2</sup> flexibel	
Montage		Innenraum, 35 x 7,5 mm DIN Hutschiene nach IEC/EN 60715			
Gehäusematerial		Thermoplast			
Schutzart	IP	20			
Gewicht ca.		50 g			
Abmessungen: Breite		17,5 mm (1 Modul)			
GTIN (EAN)		8054890321938	8054890321945	8054890321952	8054890321969



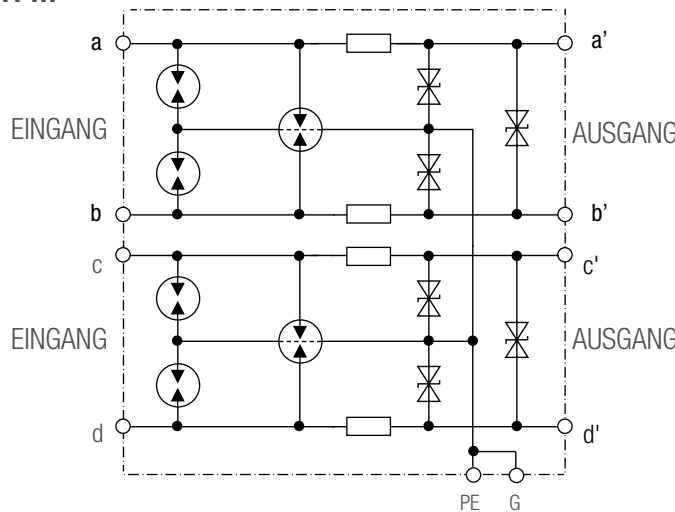
Modell S-ASI 1 R ...



typisches Schaltbild des Schutzes für die folgenden Standards:  
RS 485, RS 422, CAN-Bus  
und für 6, 12, 24 und 48 V DC.

Das SPD erlaubt Datenraten bis zu 1 Mbit/s.  
Der Schutzpegel dieser Einrichtungen ist unabhängig von der Steilheit der transienten Überspannungen.

Modell S-ASI 2 R ...



RS 485 / RS 422  
CAN - Bus

Modell S-ASI 2 R ...

Artikelnr.		6	12	24	48
Anzahl der geschützten Aderpaare					2
SPD Impulskategorien		C1, C2, C3, D1			
Nennspannung	$U_N$	6 V DC/ 4,2 V AC	12 V DC/9 V AC	24 V DC/18 V AC	48 V DC/39 V AC
Höchste Dauerspannung	$U_c$	7,2 V DC	14,4 V DC	28,8 V DC	57,6 V DC
Bemessungsstrom	$I_L$	0,5 A			
Impulskategorie C1 - Nennableitstoßstrom (8/20 $\mu$ s) je Ader	$I_n$	1 kA			
Impulskategorie C1 - Schutzpegel bei $I_n$ (alle Schutzpfade)	$U_p$	30 V DC	50 V DC	65 V DC	80 V DC
Impulskategorie C2 - Nennableitstoßstrom (8/20 $\mu$ s) je Ader	$I_n$	15 kA			
Impulskategorie C2 - Schutzpegel bei $I_n$ (alle Schutzpfade)	$I_n$	40 V DC	55 V DC	70 V DC	120 V DC
Impulskategorie C3 - Schutzpegel bei 1 kV/ $\mu$ s (alle Schutzpfade)	$U_p$	$\leq 15$ V	$\leq 28$ V	$\leq 64$ V	$\leq 85$ V
Impulskategorie D1 - Blitzstoßstrom (10/350 $\mu$ s) je Ader	$I_{imp\ 10/350}$	2,5 kA			
Impulskategorie D1 - Gesamtableitstoßstrom (10/350 $\mu$ s) je Eingg.	$I_{Total\ 10/350}$	5 kA			
Ansprechzeit	$t_a$	$\leq 1$ ns			
Bandbreite		1 MHz			
Datenrate		1 Mbit/s			
Längsimpedanz/-widerstand		1,8 $\Omega$			
Parasitäre Kapazität	C	1,5 nF			
Betriebstemperaturbereich		-25 ... +70 °C			
Anschlüsse - Klemmquerschnitt		max. 1,5 mm <sup>2</sup> flexibel			
Montage		Innenraum, 35 x 7,5 mm DIN Hutschiene nach IEC/EN 60715			
Gehäusematerial		Thermoplast			
Schutzart	IP	20			
Gewicht ca.		50 g			
Abmessungen: Breite		17,5 mm (1 Modul)			
GTIN (EAN)		8054890321976	8054890321983	8054890321990	8054890322003