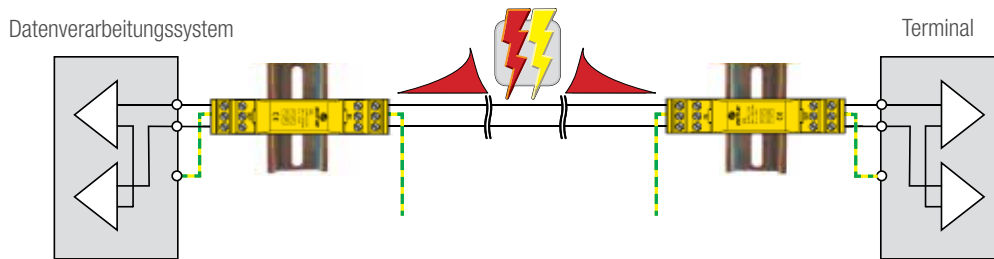


Socket für DIN-Schienen+ steckbares SPD-Modul



S-ASI ... B ... ist ein SPD, der in die Telekommunikations- oder Signalleitung eingeschliffen wird um empfindliche Geräte mit einer geringen Störfestigkeit zu schützen. Es bietet die folgenden besonderen Merkmale:

- Klassifikation: Impulskategorien C1, C2, C3, D1 (nach IEC/EN 61643-21);
- S-ASI ... SPDs sind steckbar ausgeführt und die Signalleitungen werden bei abgestecktem SPD-Modul nicht unterbrochen;
- bietet Schutz gegen Gleichtakt- (Common mode) und Gegentakt- (differential mode) Spannungen für die angeschlossenen Geräte;
- bietet Schutz gegen direkte und indirekte Blitzeinwirkungen;
- das Ausfallverhalten des SPDs ist SCFM (Short Circuit Failure Mode) - Kurzschlussausfallverhalten;
- der Anschluss erfolgt mittels Schraubklemmen, die eine hohe Zuverlässigkeit der Verbindung sicherstellen;
- mit integriertem Erdungs-/Schutzleiteranschluss über die 35 mm Hutschiene nach DIN und über Schraubklemmen Anschlüsse PE und G.

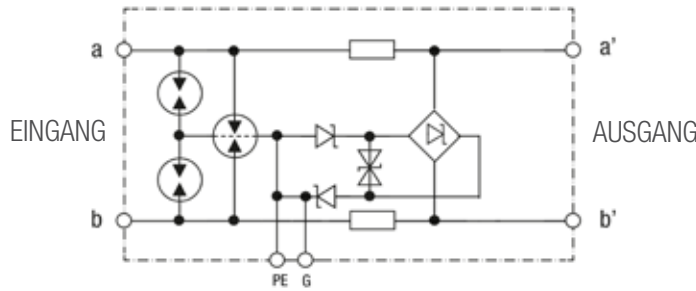
PROFIBUS

Modell S-ASI 1 B ...		6	12	24	48
Artikelnr.		343 006	343 012	343 024	343 048
Anzahl der geschützten Aderpaare				1	
SPD Impulskategorien		C1, C2, C3, D1			
Nennspannung	U_N	6 V DC/ 4,2 V AC	12 V DC/9 V AC	24 V DC/18 V AC	48 V DC/39 V AC
Höchste Dauerspannung	U_c	7,2 V DC	14,4 V DC	28,8 V DC	57,6 V DC
Bemessungsstrom	I_L			0,5 A	
Impulskategorie C1 - Nennableitstoßstrom (8/20 μ s) je Ader	I_n			1 kA	
Impulskategorie C1 - Schutzpegel bei I_n (alle Schutzpfade)	U_p	70 V DC	80 V DC	150 V DC	220 V DC
Impulskategorie C2 - Nennableitstoßstrom (8/20 μ s) je Ader	I_n			15 kA	
Impulskategorie C2 - Schutzpegel bei I_n (alle Schutzpfade)	U_p	110 V DC	130 V DC	180 V DC	260 V DC
Impulskategorie C3 - Schutzpegel bei 1 kV/ μ s (alle Schutzpfade)	U_p	≤ 45 V	≤ 50 V	≤ 50 V	≤ 70 V
Impulskategorie D1 - Blitzstoßstrom (10/350 μ s) je Ader	$I_{imp\ 10/350}$			2,5 kA	
Impulskategorie D1 - Gesamtableitstoßstrom (10/350 μ s)	$I_{Total\ 10/350}$			5 kA	
Ansprechzeit	t_a			≤ 1 ns	
Bandbreite				100 MHz	
Datenrate				100 Mbit/s	
Längsimpedanz/-widerstand				1,8 Ω	
Parasitäre Kapazität	C			1,5 nF	
Betriebstemperaturbereich				-25 ... +70 °C	
Anschlüsse - Klemmquerschnitt				max. 1,5 mm ² flexibel	
Montage		Innenraum, 35 x 7,5 mm DIN Hutschiene nach IEC/EN 60715			
Gehäusematerial		Thermoplast			
Schutzart	IP	20			
Gewicht ca.		50 g			
Abmessungen: Breite		17,5 mm (1 Modul)			
GTIN (EAN)		8054890322010	8054890322027	8054890322034	8054890322041

TECHNISCHE DATEN

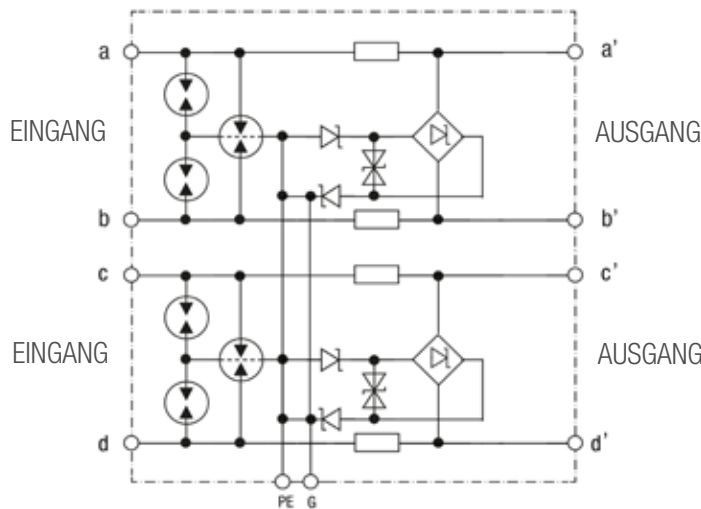


Modell S-ASI 1 B ...



typisches Schaltbild des Schutzes für Hochfrequenz Datenübertragungs-Schnittstellen.
Der Schutz erlaubt Datenraten bis zu 100 Mbit/s.
Der Schutzpegel dieser Einrichtungen ist unabhängig von der Steilheit der transienten Überspannungen.

Modell S-ASI 2 B ...



PROFIBUS

Modell S-ASI 2 B ...

		6	12	24	48
Artikelnr.		343 206	343 212	343 224	343 248
Anzahl der geschützten Aderpaare		2			
SPD Impulskategorien		C1, C2, C3, D1			
Nennspannung	U_N	6 V DC/ 4,2 V AC	12 V DC/9 V AC	24 V DC/18 V AC	48 V DC/39 V AC
Höchste Dauerspannung	U_c	7,2 V DC	14,4 V DC	28,8 V DC	57,6 V DC
Bemessungsstrom	I_L	0,5 A			
Impulskategorie C1 - Nennableitstoßstrom (8/20 µs) je Ader	I_n	1 kA			
Impulskategorie C1 - Schutzpegel bei I_n (alle Schutzpfade)	U_p	70 V DC	80 V DC	150 V DC	220 V DC
Impulskategorie C2 - Nennableitstoßstrom (8/20 µs) je Ader	I_n	15 kA			
Impulskategorie C2 - Schutzpegel bei I_n (alle Schutzpfade)	U_p	110 V DC	130 V DC	180 V DC	260 V DC
Impulskategorie C3 - Schutzpegel bei 1 kV/µs (alle Schutzpfade)	U_p	≤ 45 V	≤ 50 V	≤ 50 V	≤ 70 V
Impulskategorie D1 - Blitzstoßstrom (10/350 µs) je Ader	$I_{imp\ 10/350}$	2,5 kA			
Impulskategorie D1 - Gesamtableitstoßstrom (10/350 µs) je Eingg.	$I_{total\ 10/350}$	5 kA			
Ansprechzeit	t_a	≤ 1 ns			
Bandbreite		100 MHz			
Datenrate		100 Mbit/s			
Längsimpedanz/-widerstand		1,8 Ω			
Parasitäre Kapazität	C	1,5 nF			
Betriebstemperaturbereich		-25 ... +70 °C			
Anschlüsse - Klemmquerschnitt		max. 1,5 mm ² flexibel			
Montage		Innenraum, 35 x 7,5 mm DIN Hutschiene nach IEC/EN 60715			
Gehäusematerial		Thermoplast			
Schutzart	IP	20			
Gewicht ca.		50 g			
Abmessungen: Breite		17,5 mm (1 Modul)			
GTIN (EAN)		8054890322058	8054890322065	8054890322072	8054890322089