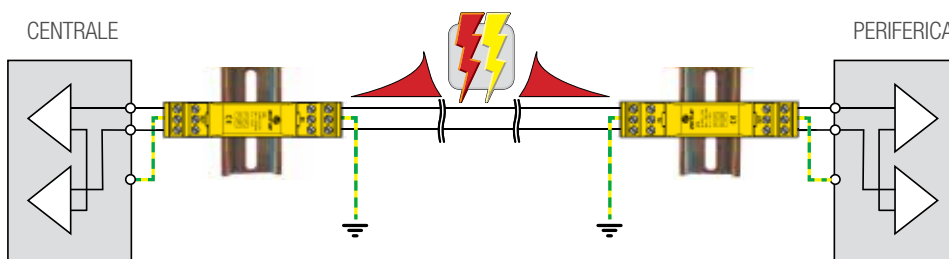


Zoccolo per guida + SPD in modulo estraibile



**S-ASI ... R ... è un limitatore di sovratensioni SPD. Tipicamente installato in serie a circuiti di telecomunicazione e segnale di apparecchiature a basso livello di resistività/immunità. Fornisce le seguenti caratteristiche e vantaggi:**

- Classificazione per le prove a impulso: categorie C1, C2, C3, D1 (secondo IEC/EN 61643-21);
- I limitatori di sovratensioni S-ASI ... sono realizzati in esecuzione estraibile e garantiscono la continuità del circuito di segnale, non interrompendone il circuito, quando il modulo ad innesto viene estratto;
- La protezione fine di modo comune e di modo differenziale lo rende particolarmente idoneo per circuiti di segnale tra equipaggiamenti con riferimento a terra;
- Protezione da sovratensioni per scariche dirette ed indirette;
- Il comportamento dell'SPD, in caso di fine vita, è in corto circuito;
- La connessione è effettuata con morsetti a vite per garantire la massima affidabilità del collegamento;
- Il collegamento a terra è effettuato tramite i morsetti PE, G e la guida DIN.

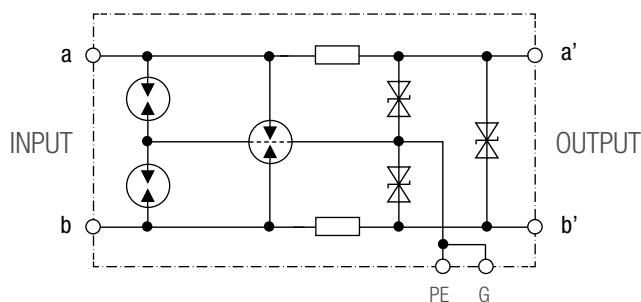
RS 485 / RS 422  
CAN-Bus

Modello S-ASI 1 R ...

		6	12	24	48
<b>CODICE</b>		<b>342 006</b>	<b>342 012</b>	<b>342 024</b>	<b>342 048</b>
Numero di linee protette		1			
SPD classificazione all'impulso/categoria		C1, C2, C3, D1			
Tensione nominale	$U_N$	6 V dc/4,2 V ac	12 V dc/9 V ac	24 V dc/18 V ac	48 V dc/39 V ac
Tensione massima continuativa	$U_C$	7,2 V dc	14,4 V dc	28,8 V dc	57,6 V dc
Corrente nominale	$I_L$	0,5 A			
Categoria C1 - Corrente nominale di scarica (8/20 $\mu$ s) per filo	$I_n$	1 kA			
Categoria C1 - Livello di protezione a $I_n$ filo (tutti i modi)	$U_p$	30 V	50 V	65 V	80 V
Categoria C2 - Corrente nominale di scarica (8/20 $\mu$ s) per filo	$I_n$	15 kA			
Categoria C2 - Livello di protezione a $I_n$ filo (tutti i modi)	$U_p$	40 V	55 V	70 V	120 V
Categoria C3 - Livello di protezione a 1 kV/ $\mu$ s filo (tutti i modi)	$U_p$	$\leq 15$ V	$\leq 28$ V	$\leq 64$ V	$\leq 85$ V
Categoria D1 - Corrente scarica impulsiva linea/PE (10/350 $\mu$ s)	$I_{imp\ 10/350}$	2,5 kA			
Categoria D1 - Corrente scarica impulsiva totale (10/350 $\mu$ s)	$I_{Total\ 10/350}$	5 kA			
Tempo d'intervento	$t_a$	$\leq 1$ ns			
Data Rate		1 Mbit/s			
Banda passante		1 MHz			
Impedenza serie longitudinale		1,8 $\Omega$			
Capacità parassita	C	1,5 nF			
Temperatura d'esercizio		-25 ... +70 °C			
Sezione di collegamento dei morsetti		max. 1,5 mm <sup>2</sup> flessibile			
Montaggio		per interno, su guida DIN 35 x 7,5 mm IEC/EN 60715			
Materiale custodia		termoplastico			
Grado di protezione	IP	20			
Peso indicativo		50 g			
Dimensione: larghezza		17,5 mm (1 modulo)			
GTIN (EAN)		8054890321938	8054890321945	8054890321952	8054890321969

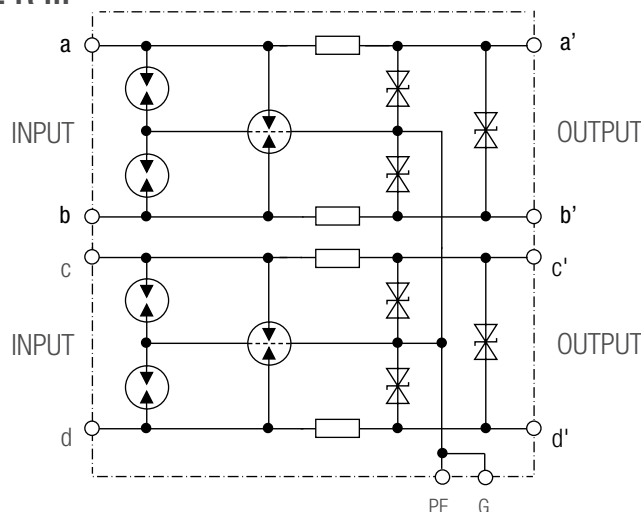


### MODELLO S-ASI 1 R ...



Schema tipico di protezione per interfacce informatiche tipo RS 485, RS 422, CAN-Bus e 24 V-. La protezione consente una trasmissione dati fino a 1 Mbit/s. Il livello di protezione offerto da questa soluzione è ininfluenza dalla ripidità del transitorio.

### MODELLO S-ASI 2 R ...



RS 485 / RS 422  
CAN-Bus

Modello S-ASI 2 R ...

		6	12	24	48
<b>CODICE</b>		<b>342 206</b>	<b>342 212</b>	<b>342 224</b>	<b>342 248</b>
Numero di linee protette		2			
SPD classificazione all'impulso/categoria		C1, C2, C3, D1			
Tensione nominale	$U_N$	6 V dc/4,2 V ac	12 V dc/9 V ac	24 V dc/18 V ac	48 V dc/39 V ac
Tensione massima continuativa	$U_C$	7,2 V dc	14,4 V dc	28,8 V dc	57,6 V dc
Corrente nominale	$I_L$	0,5 A			
Categoria C1 - Corrente nominale di scarica (8/20 $\mu$ s) per filo	$I_n$	1 kA			
Categoria C1 - Livello di protezione a $I_n$ filo (tutti i modi)	$U_p$	30 V	50 V	65 V	80 V
Categoria C2 - Corrente nominale di scarica (8/20 $\mu$ s) per filo	$I_n$	15 kA			
Categoria C2 - Livello di protezione a $I_n$ filo (tutti i modi)	$U_p$	40 V	55 V	70 V	120 V
Categoria C3 - Livello di protezione a 1 kV/ $\mu$ s filo (tutti i modi)	$U_p$	$\leq 15$ V	$\leq 28$ V	$\leq 64$ V	$\leq 85$ V
Categoria D1 - Corrente scarica impulsiva linea/PE (10/350 $\mu$ s)	$I_{imp\ 10/350}$	2,5 kA			
Categoria D1 - Corrente scarica impulsiva totale (10/350 $\mu$ s)	$I_{Total\ 10/350}$	5 kA			
Tempo d'intervento	$t_a$	$\leq 1$ ns			
Data Rate		1 Mbit/s			
Banda passante		1 MHz			
Impedenza serie longitudinale		1,8 $\Omega$			
Capacità parassita	C	1,5 nF			
Temperatura d'esercizio		-25 ... +70 °C			
Sezione di collegamento dei morsetti		max. 1,5 mm <sup>2</sup> flessibile			
Montaggio		per interno, su guida DIN 35 x 7,5 mm IEC/EN 60715			
Materiale custodia		termoplastico			
Grado di protezione	IP	20			
Peso indicativo		50 g			
Dimensione: larghezza		17,5 mm (1 modulo)			
GTIN (EAN)		8054890321976	8054890321983	8054890321990	8054890322003